

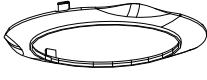
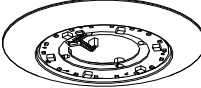
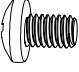

HAIKU LIGHT ACCESSORY KIT

⚠️ Ensure power is disconnected before installing the light accessory kit.

Review the safety guidelines in the complete Haiku installation guide. If you have questions about any aspect of the installation process, contact Haiku Technical Service for assistance.

Parts and hardware

If you are missing any parts or hardware required for the installation of your Haiku, contact Haiku Technical Service. Note: Drawings below are not to scale.

			
LED cover ring	LED light module	(4) M4 x 8 screw	(2) Lens cover*

*A white lens and a black lens are included with the kit. Install the white lens for maximum light emission. Install the black lens for dimmer light emission.

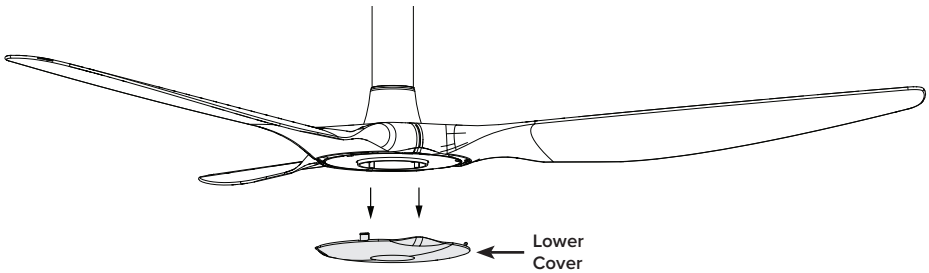
Installation

Follow the steps below to install the Haiku Light Accessory kit on your Haiku fan.

Step 1. Removing the lower cover

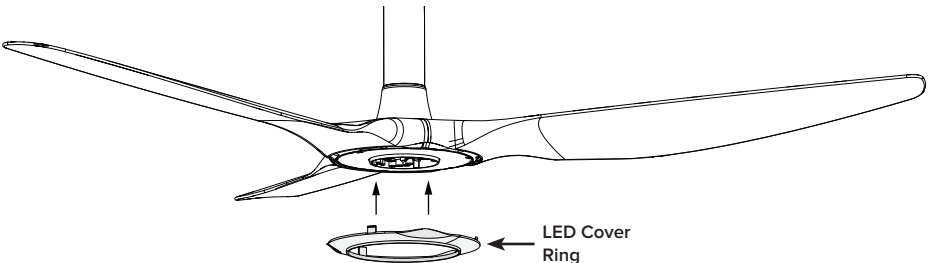
tip! Retain the lower cover for future use.

Place both hands flat on the lower cover, and then turn it counterclockwise to unlock and remove it.



Step 2. Install LED cover ring

Position and install the LED cover ring by placing both hands flat on the ring and turning it clockwise to lock into place.

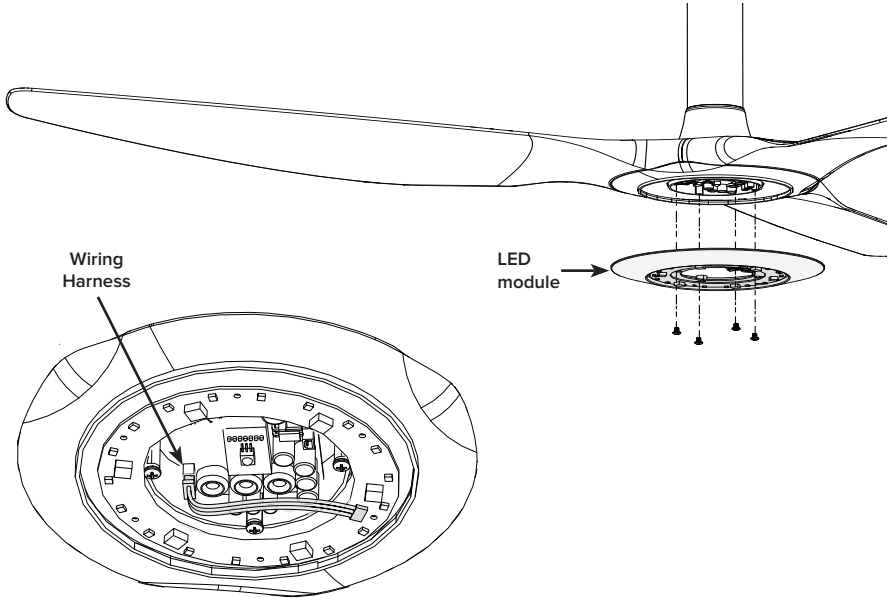


HAIKU LIGHT ACCESSORY KIT (CONT.)

Step 3. Install LED module

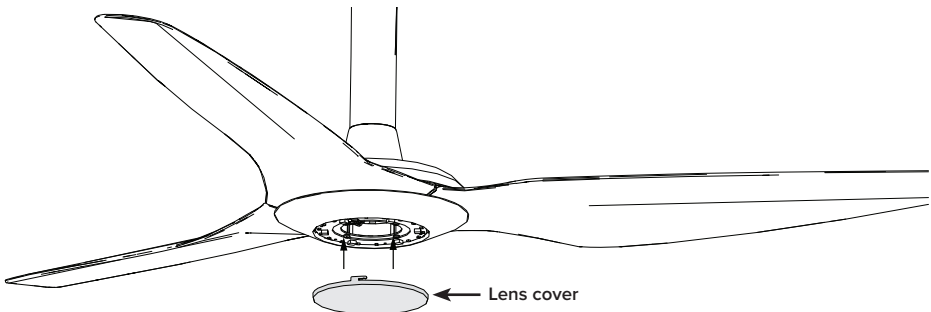
⚠ Do not touch the LEDs or electronics during installation!

Secure the LED module to the mounting bracket with the (4) M4 x 8 screws as shown. Ensure the blue wires and wiring harness remain positioned through the square hole on the LED module. Plug the wiring harness into the receptacle on the fan circuit board located in the fan hub.



Step 4. Install lens cover

Install the lens cover by placing both hands flat on the ring and turning it clockwise to lock into place. For brighter lighting, install the white lens cover. For dimmer lighting, install the black lens cover.



HAIKU LIGHT ACCESSORY KIT (CONT.)

Operating the light

⚠ Do not stare directly into the light!

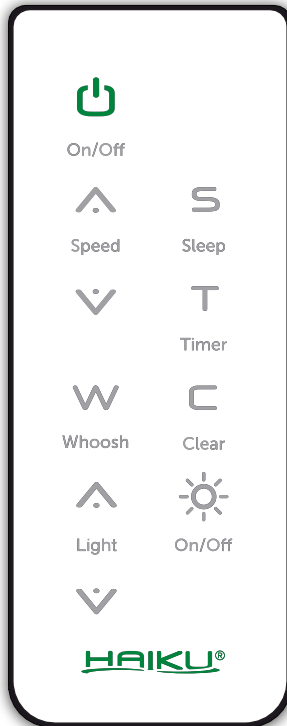
The Haiku light accessory operates independently from the fan, providing a variable level of illumination that is increased or decreased by pressing the Up or Down Light button on the remote.



To turn the light on or off, press the Light On/Off button on the remote. The Up Light button increases brightness; the Down Light button decreases brightness.



To increase brightness, press the Up Light button. **To decrease brightness**, press the Down Light button. To quickly increase or decrease the brightness, press and hold the Up or Down Light button until the desired level of illumination is reached.



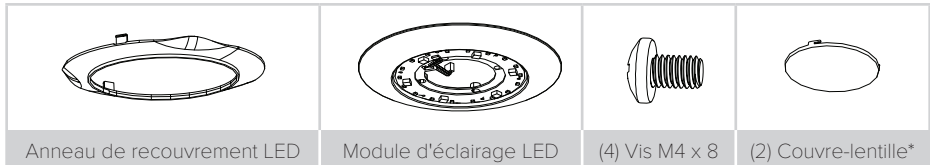
KIT DE DISPOSITIF D'ÉCLAIRAGE HAIKU

⚠ S'assurer que l'alimentation principale est déconnectée avant d'installer le kit d'éclairage LED.

Revoir les consignes de sécurité dans le guide d'installation complet Haiku. Si vous avez des questions sur tout aspect du processus d'installation, contactez le service technique d'Haiku pour recevoir de l'assistance.

Pièces et accessoires

S'il vous manque des pièces ou des accessoires nécessaires pour l'installation de votre Haiku, contactez le service technique de Haiku. Remarque : Les dessins ci-dessous ne sont pas reproduits à l'échelle réelle.



*Une lentille blanche et une lentille noire sont incluses avec le kit. Installer la lentille blanche pour une émission de lumière maximale. Installer la lentille noire pour une émission de lumière plus faible.

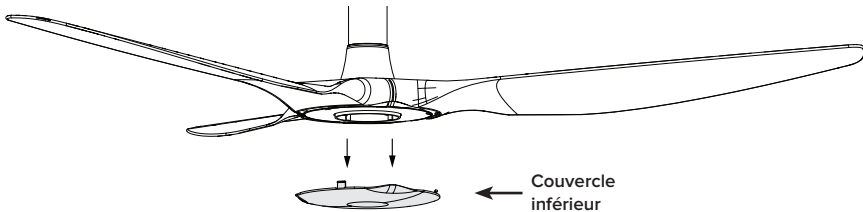
Installation

Suivre les étapes ci-dessous pour installer le kit du dispositif d'éclairage Haiku sur le ventilateur Haiku.

Étape 1. Enlèvement du couvercle inférieur

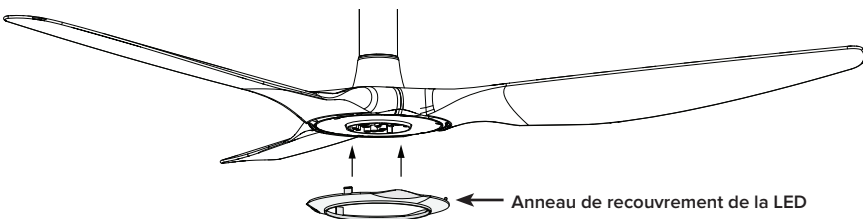
tip! Conserver le couvercle inférieur pour une utilisation ultérieure.

Placer les deux mains à plat sur le couvercle inférieur et le faire tourner dans le sens inverse des aiguilles d'une montre pour le déverrouiller et le retirer.



Étape 2. Installation de l'anneau de recouvrement de la LED

Positionner et installer l'anneau de recouvrement de la LED en plaçant les deux mains à plat sur l'anneau et en le faisant tourner dans le sens des aiguilles d'une montre pour le verrouiller en place.

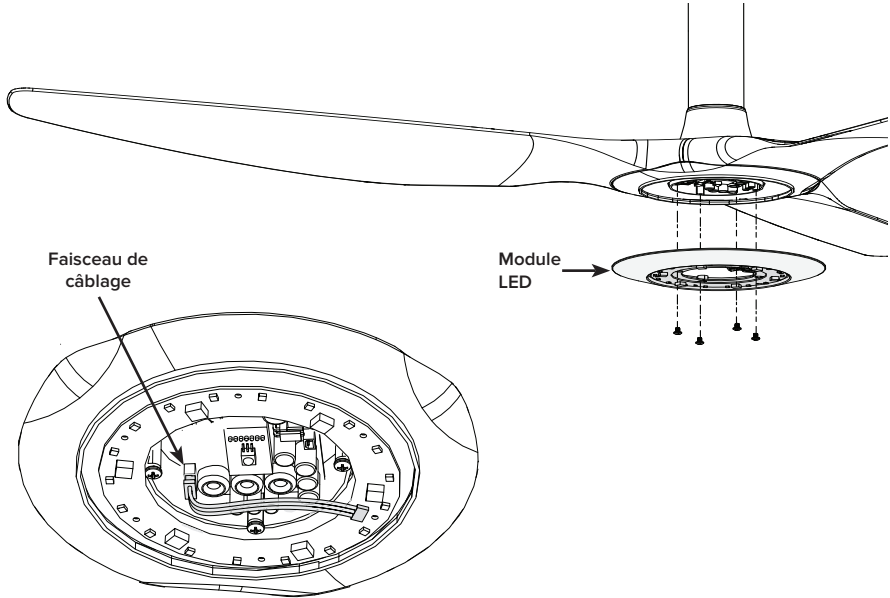


KIT D'ÉCLAIRAGE LED HAIKU (SUITE)

Étape 3. Installation du module LED

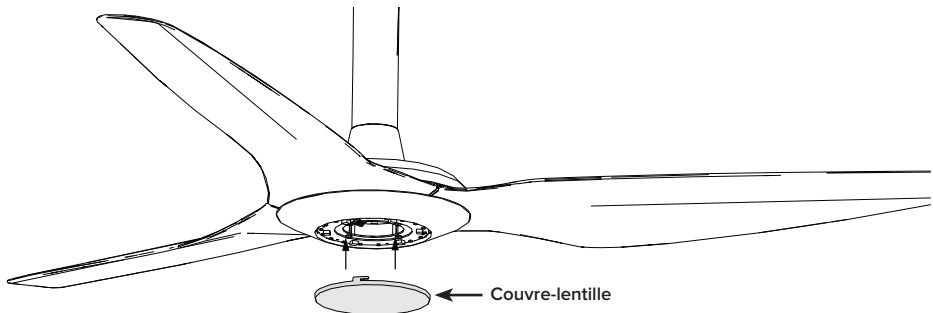
⚠ Ne pas toucher les LED ou les composants électroniques au cours de l'installation !

Fixer le module LED sur le support de montage à l'aide de (4) vis M4 x 8 comme indiqué. Veiller à ce que les fils bleus et le faisceau de câblage restent positionnés à travers le trou carré sur le module LED. Brancher le faisceau de câblage dans le réceptacle sur le circuit du ventilateur situé dans le moyeu du ventilateur.



Étape 4. Installation du couvre-lentille

Installer le couvre-lentille en plaçant les deux mains à plat sur l'anneau et en tournant dans le sens des aiguilles d'une montre pour verrouiller le couvercle inférieur en place. Pour un éclairage plus intense, installer le couvre-lentille blanc. Pour un éclairage plus tamisé, installer le couvre-lentille noir.



KIT D'ÉCLAIRAGE LED HAIKU (SUITE)

Fonctionnement de la lumière

⚠ Ne pas regarder directement dans la source de lumière !

Le dispositif d'éclairage Haiku fonctionne indépendamment du ventilateur et offre un niveau d'éclairage variable qu'on augmente ou diminue en appuyant sur la touche lumière **Up** ou **Down** de la télécommande.



Pour allumer ou pour éteindre la lumière, appuyer sur la touche lumière **On/Off** de la télécommande. La touche **Up** augmente l'intensité lumineuse ; la touche **Down** la diminue.



Pour augmenter l'intensité lumineuse, appuyer sur la touche **Up**. Pour diminuer l'intensité lumineuse, appuyer sur la touche **Down**. Pour augmenter ou diminuer rapidement l'intensité lumineuse, maintenir appuyée la touche **Up** ou **Down** jusqu'à ce que le niveau d'éclairage désiré soit atteint.

